

# **SOLE**

**FITNESS**



**BIKE  
SB700**

**NORSK BRUKERVEILEDNING**

# INNHold

Viktige forholdsregler	3
Retningslinjer	4
Montering	6
Drift	13
Oversiktsdiagram	19
Deleliste	20

# VIKTIGE FORHOLDSREGLER

*Les alle instruksjonene før du benytter deg av dette apparatet*

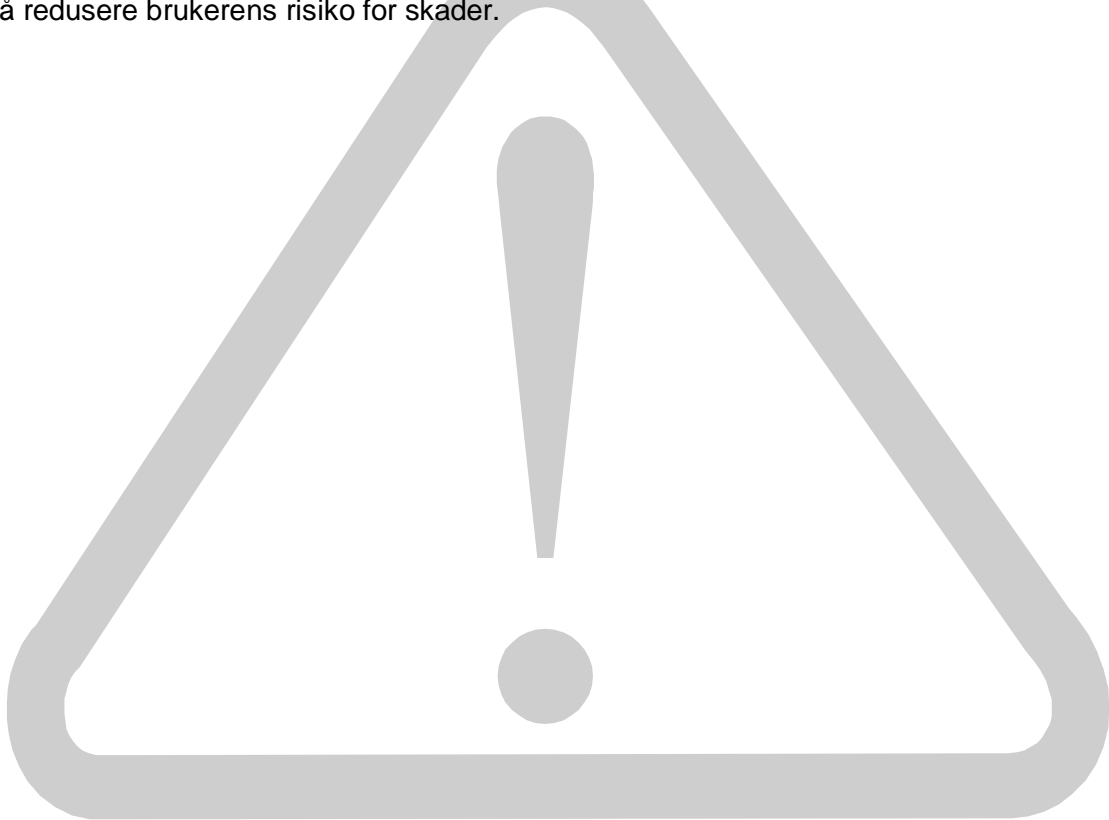
1. Bruk apparatet kun som beskrevet i denne brukerveiledningen. Pass på at du komfortabelt er i stand til å sykle i lave hastigheter før du forsøker å øke farten.
2. Apparatet er *ikke* utstyrt med et fritt svinghjul. Dette betyr at når svinghjulet er i bevegelse, vil også pedalene være i bevegelse. Ikke forsøk å stanse apparatet ved å trykke bakover på pedalene da dette kan risikere kneskader. Ikke fjern føttene dine fra pedalene mens de er i bevegelse.
3. Stig kun av apparatet når svinghjulet står stille. Ønsker du å stanse svinghjulet, benytt bremseskruen.
4. Overtrening kan virke mot sin hensikt. Snakk med en lege eller en kvalifisert fitness-instruktør for å bestemme hvilket treningsprogram som passer best for deg.
5. Ikke beveg pedalkrankene for hånd. Ikke berør drivmekanismene mens svinghjulet er i bevegelse.
6. Barn og kjæledyr bør ikke ha tilgang til apparatet, selv når det ikke er i bruk.
7. Ikke bruk håndtaket til dip-øvelser.
8. Ikke før noe objekt inn i noen åpning på apparatet.
9. Forsikre deg om at underlaget er jevnt og stabilt.
10. Følg instruksjonene for bruk av dette apparatet, inkludert riktig seteposisjon, håndtaksposisjon og pedalbruk. Ikke før sete- eller styrestammen over MAX-stillingen.
11. Forsikre deg om at det er minst 30 cm fritt område på hver side av apparatet, og 60 cm fritt område foran og bak.
12. Inspiser apparatet regelmessig for skader og slitasje. Slitte eller ødelagte deler må byttes ut før apparatet tas i bruk.

Å ikke følge alle retningslinjene kan gå utover treningens effektivitet, i tillegg til å potensielt føre til skader på personer eller apparatet. Apparatets levetid kan også reduseres.

# RETNINGSLINJER

***Det er eierens ansvar å sørge for at alle brukere er kjent med, og følger apparatets retningslinjer. Denne brukerveiledningen bør gjøres tilgjengelig for alle brukere.***

1. Snakk med en lege før du påbegynner dette eller et hvilket som helst treningsprogram. Dette er særdeles viktig dersom du er eldre enn 35 år eller har kjente helseproblemer. I tillegg kan en profesjonell fitnessinstruktør hjelpe deg med å sette opp et treningsprogram som passer deg.
2. Pass på at du starter treningsøkten i et oppvarmingstempo i ca fem minutter. Når musklene dine er varmet opp, kan du gradvis øke hastigheten.
3. Hastighet og varighet på økten bør alltid bestemmes utifra hva som passer deg best. Stol på dine egne instinkter når det gjelder å bestemme treningsintensitet.
4. Overvektige brukere eller brukere i særdeles dårlig form bør være spesielt forsiktige når de benytter seg av apparatet for første gang. Treningen kan oppfattes som mindre instens enn det den faktisk er, og overtrening kan føre til skader.
5. Vedlikehold av apparatet er eierens ansvar. Riktig montering og regelmessig vedlikehold er med på å redusere brukerens risiko for skader.

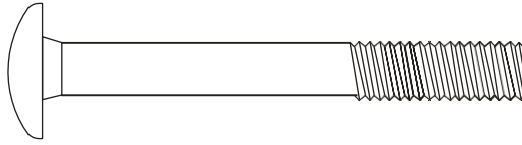


# SJEKKLISTE

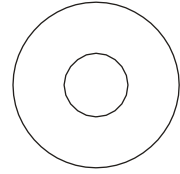
## 1 SMÅDELER STEG 1



**#82.** 3/8"  
Nut (4 pcs)

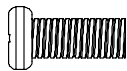


**#81.** 3/8" x 3-1/2"  
Button Head Socket Bolt (4 pcs)



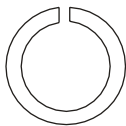
**#83.** 3/8" x 23mm  
Curved Washer (4 pcs)

## 2 SMÅDELER STEG 2

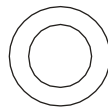


**#91.** M5 x 10mm  
Screw (2 pcs)

## 4 SMÅDELER STEG 4



**#49.** 5/16"  
Split Washer (4 pcs)

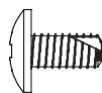


**#48.** 5/16" x 16mm  
Flat Washer (4 pcs)

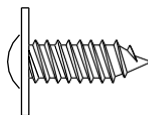


**#88.** 5/16" x 5/8"  
Screw (4 pcs)

## 6 SMÅDELER STEG 6

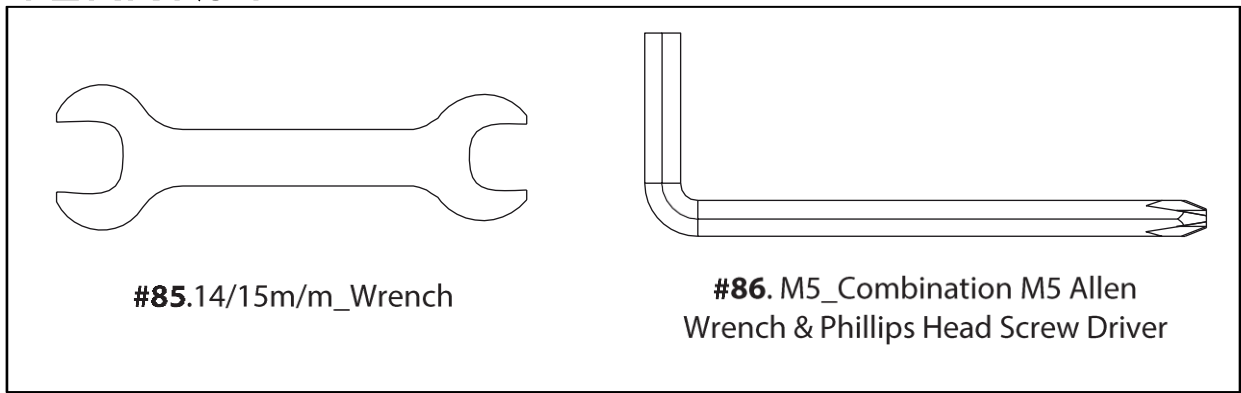


**#93.** M5 x 12L\_  
Tapping Screw (2 pcs)



**#101.** 4 x 16L\_  
Sheet Metal Screw (3 pcs)

# VERKTØY



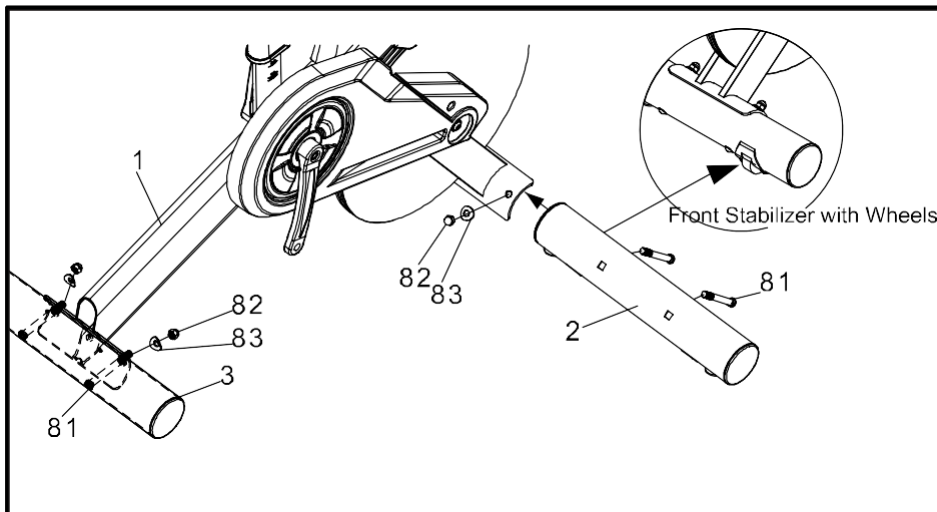
## SB700 MONTERING

### ÅPNING AV PAKNING

1. Bruk en skarp kniv til å kutte langs den ytre, nedre delen av boksen, langs kuttemerkene. Løft så boksen over apparatet.
2. Fjern forsiktig alle deler fra pakningen, og inspiser delene for skader eller mangler. Dersom du oppdager skader eller manglende deler, vennligst ta kontakt med din forhandler.
3. Finn pakningen med smådeler, og åpne verktøyene først. Åpne deretter pakningene etter hvert som du trenger dem. Tallene i parentes er delnummeret som brukes til å identifisere deler i monteringsinstruksjonene.

# 1

## STABILISATORER



### SMÅDELER, STEG 1

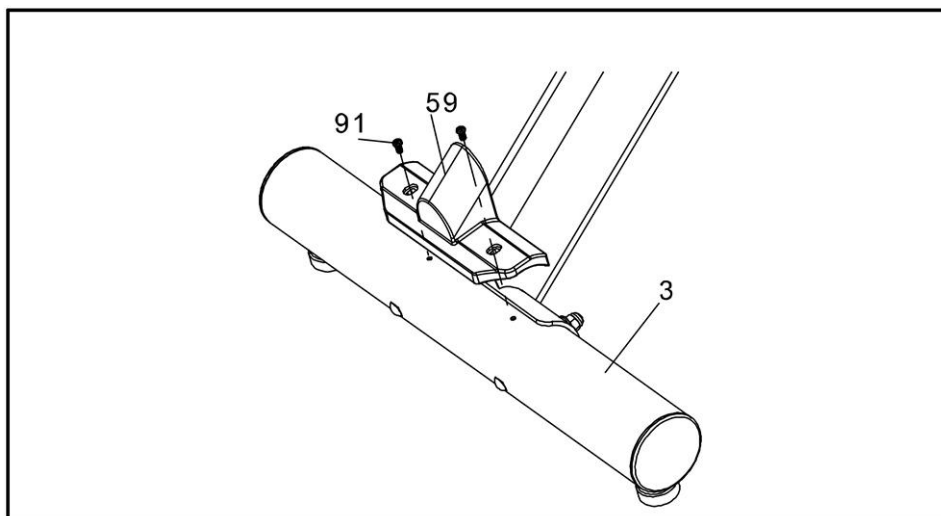
- #82. 3/8" Nut (4 pcs)
- #81. 3/8" x 3-1/2" Button Head Socket Bolt (4 pcs)
- #83. 3/8" x 23mm Curved Washer (4 pcs)

1. Fest fremre stabilisator og bakke stabilisator ved å føre to bolter (**81**) gjennom hver tube. Fest to kurvede skiver (**83**) og to muttere (**82**) på hver tube. Fremre stabilisator har hjul på undersiden av tuben.

# 2 BAKRE STABILISATORDEKSEL

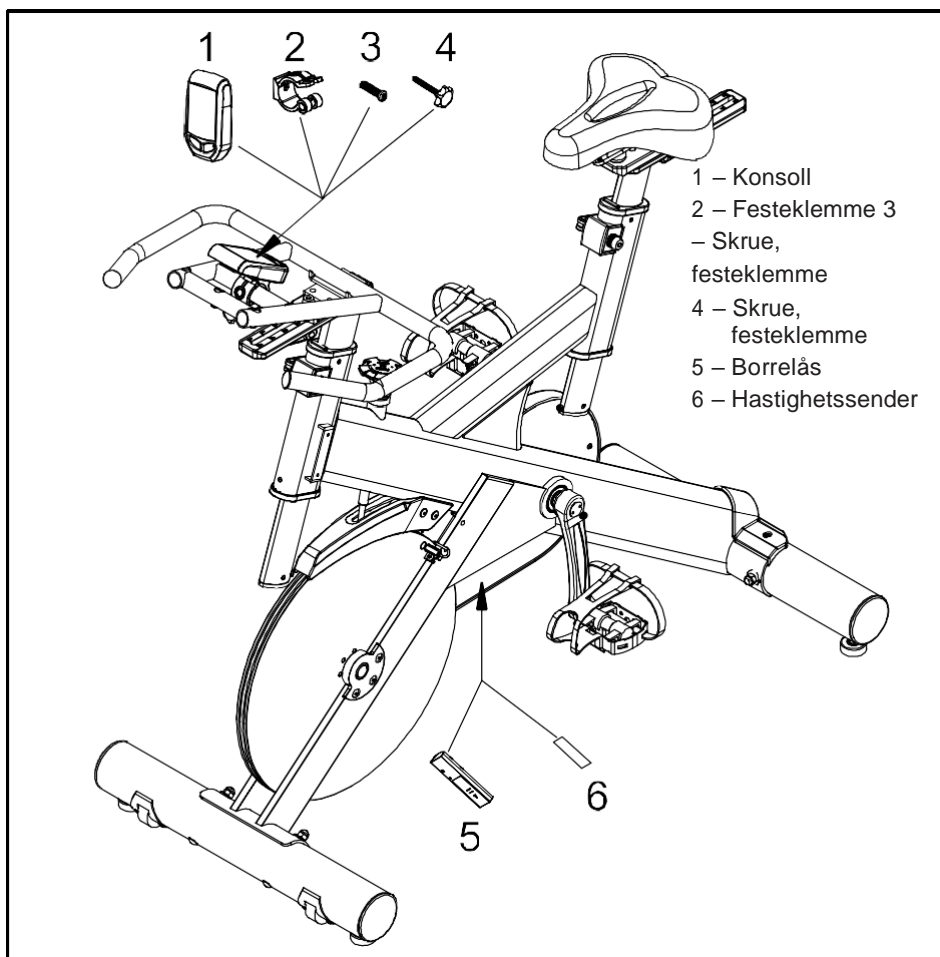
SMÅDELER, STEG 2

#91. M5 x 10mm  
Screw (2 pcs)



1. Fest bakre stabilisatordekse med to skruer (91).

# 3 KONSOLL



### Installering av batterier i konsollet

1. Fjern batteridekslet fra baksiden til konsollet.
2. Installer to AAA-batterier i batterirommet, og fest batteridekslet.
3. Konsollet vil indikere når det er lavt batteri.

### Installering av batterier i hastighetssenderen

1. Fjern batteridekslet fra senderen.
2. Installer to AAA-batterier i batterirommet, og fest batteridekslet.
3. Når du bytter batterier i senderen, må du også utføre synkroniseringsprosedyren for at konsollet skal gi riktige tilbakemeldinger. Se under.

### Hvordan synkronisere senderen til konsollet

For at konsollet og senderen skal kunne kommunisere med hverandre, må du synkronisere dem. Dette må gjøres etter at batteriene er installert, men før konsollet og senderen festes til apparatet.

1. Hold de to knappene foran på konsollet nede i omtrent tre sekunder til skjermen viser beskjeden ID --.
2. Hold så den blå knappen på senderen nede i tre sekunder og slipp. Konsollet vil nå vise beskjeden ID 0. Merk: Du må trykke den blå knappen innen ti sekunder etter den første beskjeden har kommet opp på skjermen. Dersom du ikke gjør dette, vil beskjeden ID ER vises på skjermen. Dersom du ser denne beskjeden, må du starte prosedyren på nytt.
3. Det kan bli nødvendig å fjerne og reinstallere batteriene i både konsollet og senderen dersom du fortsetter å få feilmelding på skjermen.

### Installering av konsoll

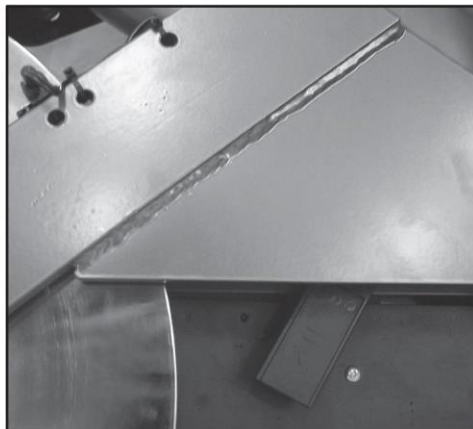
1. Monter festeklemmene **(2)** til ryggen på konsollet **(1)** med en klemmeskrue **(3)**.
2. Monter og delvis stram en tommelskrue **(4)**. Juster deretter vinkelen på konsollet etter ønske. Stram deretter skruen til den sitter godt inne i håndtaket.

### Installering av sender

Forsikre deg om at du fører sensorledningen bak rammen. Koble sensorledningen inn i senderen, som vist på bildet under.

Installer senderen, i vinkelen som vist på bildet under, på den forhåndsinstallerte borrelåsstripen bak på kjededekslet. Forsikre deg om at ledningkontakten er øverst til venstre når du monterer senderen.

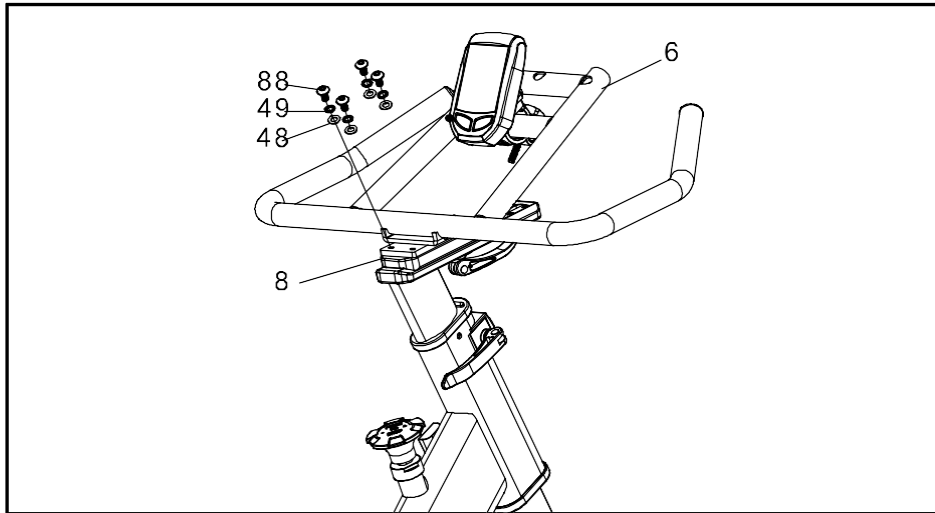
Forsikre deg om at sensorledningen er ført vekk fra svinghjulet.





# 4 HÅNDTAK

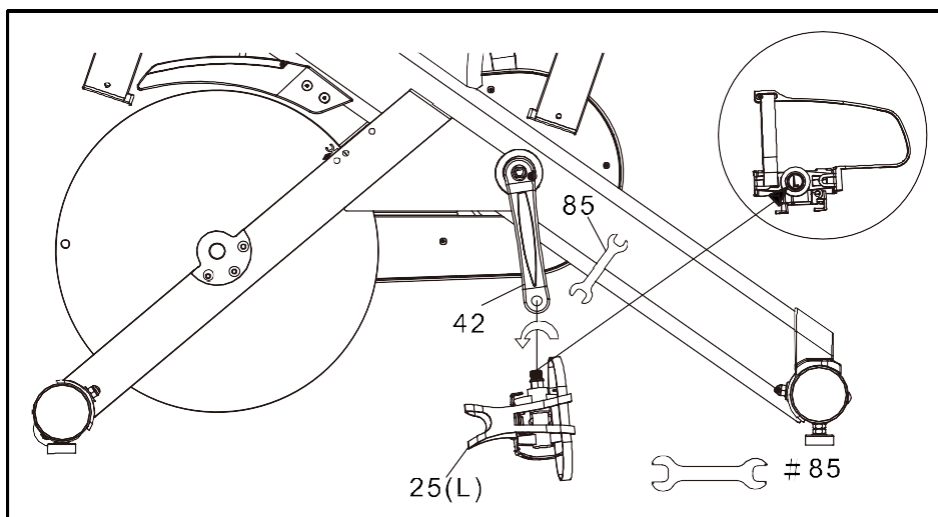
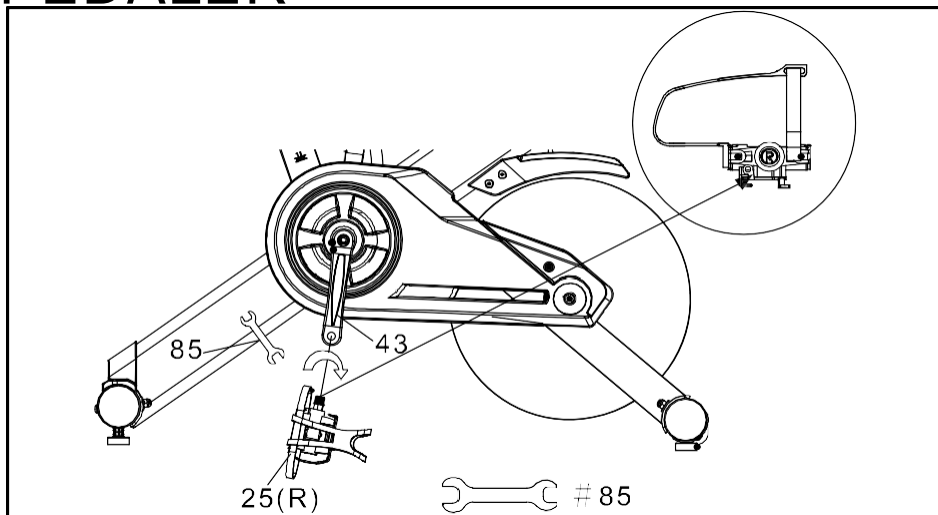
## SMÅDELER, STEG 4



#49. 5/16" Split Washer (4 pcs)  
#48. 5/16" x 16mm Flat Washer (4 pcs)  
#88. 5/16" x 5/8" Screw (4 pcs)

1. Fest håndtakene (Forsikre deg om at de er posisjonert som vist på illustrasjonen) med fire skruer (**88**), fire splittskiver (**49**) og fire flate skiver (**48**).

# 5 PEDALER

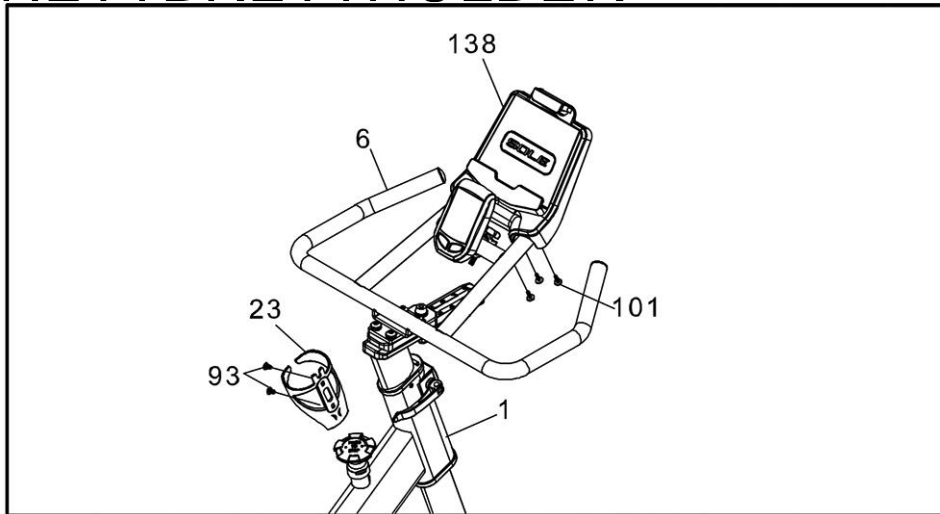


1. Fest høyre og venstre pedaler til sine respektive kranker. Pedalene er merket med R (høyre) og L (venstre) for å lettere kunne identifiseres. Sjekk illustrasjonene for å forsikre deg om at du fester dem på riktig side. Merk: Venstre pedal må skrues inn i retning mot klokka, mens høyre pedal må skrues inn i retning med klokka. Stram pedalene så godt som mulig. Dersom du hører en bankelyd mens du trækker på pedalene, betyr dette vanligvis at en av dem har løsnet. Det kan derfor bli nødvendig å stramme dem på nytt.

# 6

## NETTBRETTTHOLDER

SMÅDELER, STEG 6



#93. M5 × 12L\_  
Tapping Screw (2 pcs)  
#101. 4 × 16L\_  
Sheet Metal Screw  
(3 pcs)

1. Monter nettbrettholderen (138) på håndtaket (6) med tre metallskruer (101).

# DRIFT

## SB700 KONSOLL



### MERK:

1. Computeren skal ikke åpnes av andre grunner enn for å skifte batteri. Dersom computeren åpnes av andre grunner, vil dette ugyldiggjøre produktgarantien.
2. Rens computeren med en fuktig klut. Bruk av kaustiske løsemidler til å rense computeren vil ugyldiggjøre produktgarantien.
3. Computeren er *kun* vannavstøtende – ikke *vannsikker*. Overdrevent bruk av vann for å rengjøre apparatet vil ugyldiggjøre produktgarantien.

Konsollsettet består av computeren og hastighetssenderen. Hastighetssenderen teller antallet ganger magneten, som er festet til kranksettet, passerer sensoren. Senderen vil deretter sende et kodet signal til computeren, som dermed vil regne ut hastighet og omdreininger.

# DRIFT

## TIME (tid)

Konsollet inneholder en klokke som både kan vise klokkeslettet og treningstiden. Treningstiden kan enten telles opp fra null, eller telles ned til null mens du trækker på pedalene. Dersom computeren ikke lenger mottar signaler fra pedalene vil tidtakeren slutte å telle etter tre sekunder.

## RPM/CADENCE (rotasjoner pr minutt)

Denne funksjonen måler hvor raskt krankene roterer, og viser denne avmålingen i RPM – *rotasjoner pr minutt*. Apparatets omtrentlige hastighet kan også vises på skjermen målt i enten km/t (KPH) eller engelske mil (MPH). Denne seksjonen kan også vise en graf slik at brukeren kan holde et øye med den omtrentlige RPM-verdien.

## DISTANCE (distanse)

Computeren kan måle antallet virtuelle kilometer eller engelske mil brukeren sykler på apparatet. Utregningen av distanse baseres på at den virtuelle sykkelen har dekk på samme størrelse som apparatets svinghjul.

## KCAL (kalorier)

Denne funksjonen regner ut det omtrentlige antallet kalorier brukeren forbrenner under treningsøkten.

## HEART RATE (puls)

Denne funksjonen viser brukerens puls, og er avhengig av at brukeren benytter seg av et pulsbelte (selges separat).

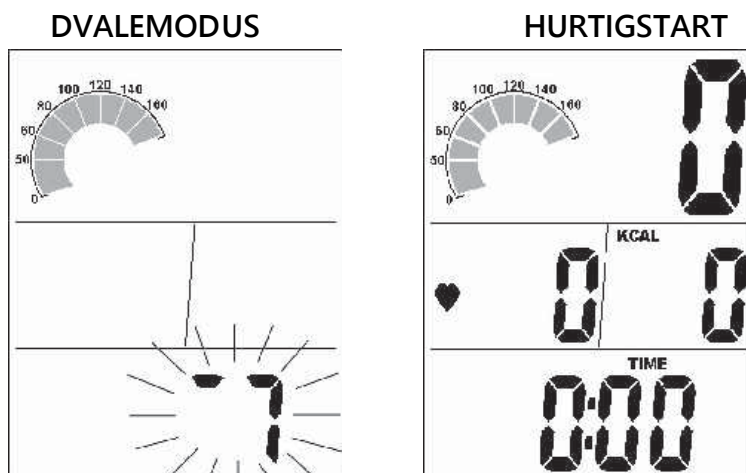
## Hvordan skifte mellom metriske kilometer og engelske mil

Merk: Du må trykke knappene raskt for å unngå at skjermen går tilbake til forrige innstilling.

1. Trykk venstre knapp gjentatte ganger til beskjeden DISTANCE vises på skjermen.
2. Trykk og hold høyre knapp til beskjeden TIME vises på skjermen.
3. Trykk venstre knapp fire ganger.
4. Trykk høyre knapp én gang.
5. Trykk venstre knapp én gang.
6. Trykk og hold venstre knapp til måleenheten er fullført.

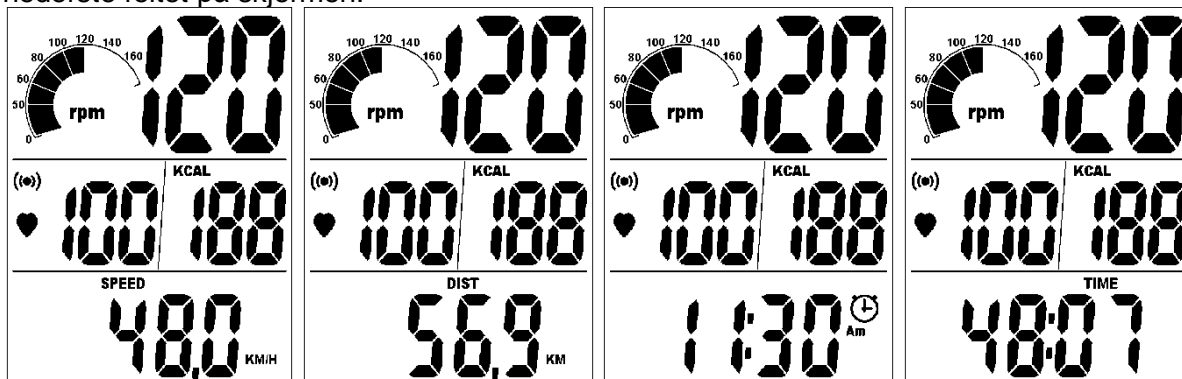
## HURTIGSTART

Dersom konsollet befinner seg i dvalemodus, trykk og hold hvilken som helst knapp for å vekke computeren og gå til oppstartsskjermen, også kjent som hurtigstart (QUICK START).



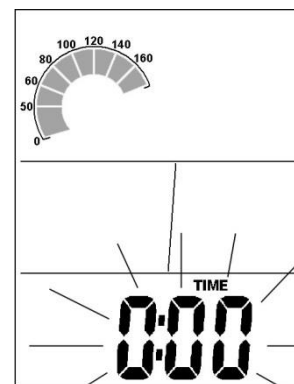
## VALG AV MODUS

Trykk venstre knapp for å velge SPEED (hastighet), DIST (distanse), TIME (tid) eller CLOCK (klokke) i det nederste feltet på skjermen.



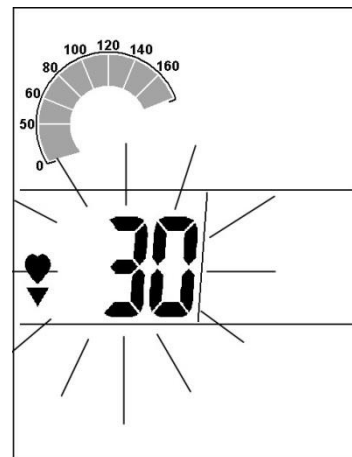
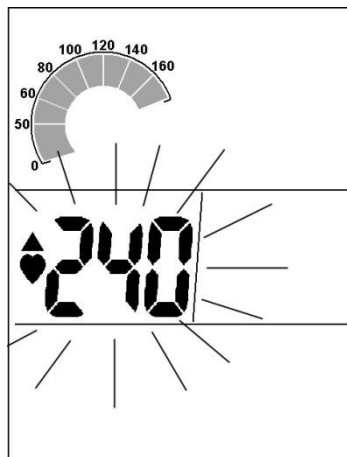
## NULLSTILLING/VALG AV PULSALARM

1. Trykk høyre knapp for å aktivere pulsfunksjonen (dette vil kun være mulig dersom du ikler deg et pulsbeltet – selges separat). Dersom alarmen er på vil alarm-ikonet blinke og lydindikere for å fortelle deg at pulsen din er enten høyere eller lavere enn målverdien.
2. Nullstill verdier for TIME (tid), AVG SPEED (gjennomsnittshastighet), AVG PULSE (gjennomsnittspuls), DISTANCE (distanse), og KCAL (kalorier), ved å trykke venstre knapp til beskjeden TIME vises på skjermen. Trykk deretter høyre knapp til dataen nullstilles.



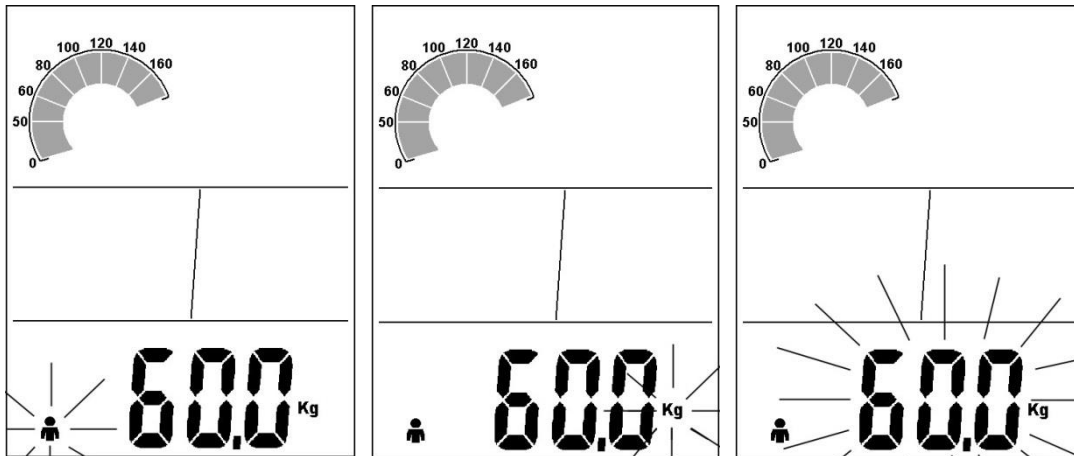
## MÅLSONER, PULS

1. Trykk venstre knapp til beskjeden SPEED vises på skjermen. Hold deretter høyre knapp nede i tre sekunder. TIME vil nå blinke på skjermen. Trykk venstre knapp for å velge innstillinger av puls-målsoner.
2. Trykk høyre knapp for å øke maks pulsgrense. Trykk deretter venstre knapp for å justere minimum pulsgrense.



## MÅLVERDIER, PULS

1. KJØNN: trykk venstre knapp til beskjeden SPEED vises på skjermen, og hold deretter høyre knapp nede i tre sekunder. Tiden (TIME) vil nå blinke på skjermen. Trykk venstre knapp til ikone for kjønn blinker. Trykk høyre knapp for å velge kjønn.
2. Trykk venstre knapp for å stille inn måleverdi for vekt (Lb eller Kg). Trykk deretter høyre knapp for å velge.
3. VEKT: Trykk venstre knapp for å stille inn din vekt. Trykk høyre knapp for å øke vektverdien. Hold knappen inne for å øke verdien raskere.



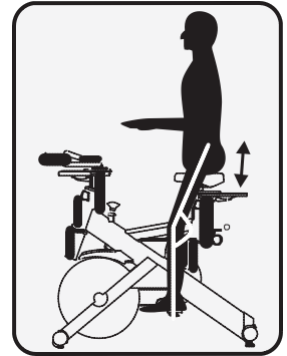
# JUSTERING AV APPARAT

Treningsøktene dine vil bli mer behagelige og sikrere dersom du lærer deg hvordan du stiller inn apparatet til dine behov. Uriktig justering kan resultere i ubehag og øke risikoen for skader.

## Justering av sete:

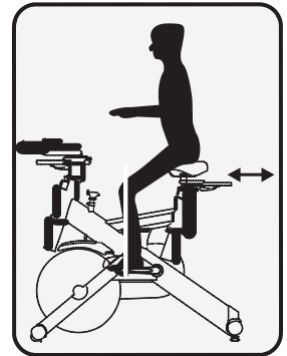
### Setehøyde

1. Stå ved siden av apparatet, og juster setet til det er på høyde med hoftene dine.
2. Rotér krankarmene til pedalene er i vertikal posisjon (klokken 12 og 6 dersom du ser for deg at pedalene er viserene på en klokke).
3. Plassér foten din i pedalstroppen nærmest gulvet, og stig på apparatet. Forsikre deg om at fotballen din er over midten på pedalen. Benet ditt skal være litt bøyd ved kneet, ca 5 grader.
4. Dersom benet ditt er for rett eller foten din ikke rekker ned til pedalen, så må du senke setehøyden. Dersom benet ditt er bøyd for mye, må du heve setehøyden.
5. Stig av apparatet. Løsne spaken på setestammen, og juster stammen opp eller ned etter behov.
6. Når setehøyden er i ønsket posisjon, stram spaken for å låse setestammen til ønsket høyde.
7. Merk deg posisjonsmerket på setestammen for fremtidig bruk.



### Horisontal setejustering

1. Sitt på apparatet med krankarmene i posisjonene klokken 3 og 9 dersom du ser for deg at pedalene er viserene på en klokke.
2. Ønsker du å simulere landveissykling, vil riktig seteposisjon være når knesskålen er over pedalakselen.
3. Stig av apparatet. Løsne spaken under setet og før setet forover eller bakover etter ønske. Stram så spaken.



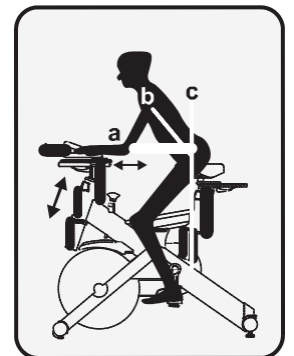
## Justering av håndtak:

### Håndtakshøyde

1. Høyden på håndtaket er en personlig preferanse. Start med en høyde som er parallell med høyden på setet. Juster oppover for en sittende stilling, og juster nedover for en liggende stilling.
2. Hev eller senk håndtaket ved å løsne spaken på styrestammen, og juster stammen opp eller ned etter eget ønske.
3. Stram så spaken for å låse styrestammen til ønsket høyde.
4. Merk deg posisjonsmerket på styrestammen for fremtidig bruk.

### Horisontal håndtaksjustering

1. Løsne spaken under håndtaket og før håndtaket forover eller bakover etter ønske. Optimal håndtaksposisjon oppnås når brukeren kan gripe håndtaket komfortabelt med en liten knekk i albuen.
2. Stram spaken for å låse håndtaket til ønsket posisjon.

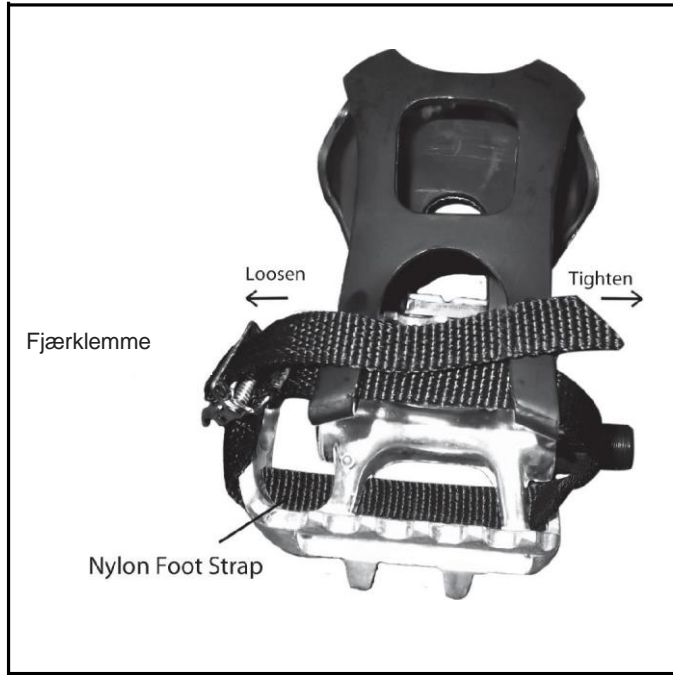




# PEDALER

## JUSTERING AV PEDALSTROPPER

Plassér føttene dine mellom aluminium-overflaten på pedalen og fotstroppen som er festet rundt den. Dersom åpningen er for trang, hold fjærklemmen nede med en hånd, og løsne stroppen med den andre hånden. Dersom du ønsker å stramme stroppen, hold fjærklemmen nede med en hånd, og stram stroppen med den andre hånden.



## DRIFT

Etter at du har justert håndtaket, setet og pedalene til den posisjonen som er mest behagelig for deg, bør du sykle litt på apparatet for å lære det å kjenne og for å forsikre deg om at de forskjellige elementene er justert riktig for deg. Start å sykle i en rolig hastighet med tærne og knærne pekende rett forover. Hold lett rundt håndtaket i en posisjon som lar skuldrene og overkroppen din være så avslappet som mulig. Sykle med lav motstand til du føler deg sikker på at du kan sykle i den stillingen så lenge treningsøkten varer.

## Merk

*Dersom du opplever smerte eller annen form for ubehag, bør du umiddelbart avslutte treningsøkten, og snakke med en lege.*

1. Motstanden i pedalene kan justeres med motstandsskruen. Du kan når som helst forandre motstanden ved å skru på denne. Skrur du motstandsskruen i retning med klokken så øker du motstanden, og skrur du motstandsskruen i retning mot klokken så senker du motstanden.
2. Trykk motstandsskruen ned for å bremse.
3. Før du stiger av apparatet, forsikre deg om at svinghjulet står stille. Dette kan du gjøre ved å enten bremse, eller øke motstanden til svinghjulet stopper av seg selv.

## FEILSØK

### **Ingen informasjon vises på konsollet**

1. Hold hvilken som helst knapp nede for å åpne HURTIGSTART-skjermen.
2. Forsikre deg om at det er batterier i konsollet og hastighetssensoren. Dersom det er batterier, så bytter du disse.

### **Pulssignal vises ikke på skjermen**

1. Forsikre deg om at pulsbeltet sitter riktig, og at det er fuktighet under elektrodene.
2. Flytt apparatet vekk fra andre innretninger som kan skape frekvensforstyrrelser, som for eksempel DVD-spiller eller TV.

### **RPM vises ikke riktig**

1. Separer apparater som kan være satt til samme konsollkode, da disse kan finne på å feilaktig kommunisere mellom hverandre (se side 7).
2. Flytt apparatet til et annet sted i rommet, vekk fra eventuelle forstyrrelser.

### **Pulssignalet avbrytes**

1. Forsikre deg om at det er minst en meter mellom like apparater.
2. Forsikre deg om at pulsbeltet sitter riktig, og at elektrodene berører brystet ditt kontinuerlig.

### **MERK!**

ANDRE ELEKTRISKE ARTIKLER, SOM TV-ER, STEREOSYSTEMER, HØYTTALERE OSV KAN FORÅRSAKE EKSTERNE FORSTYRRELSER. DERSOM KONSOLLET PREGES AV FORSTYRRELSER FORSØK Å FLYTTE DET VEKK FRA POTENSIELLE STØYKILDER.

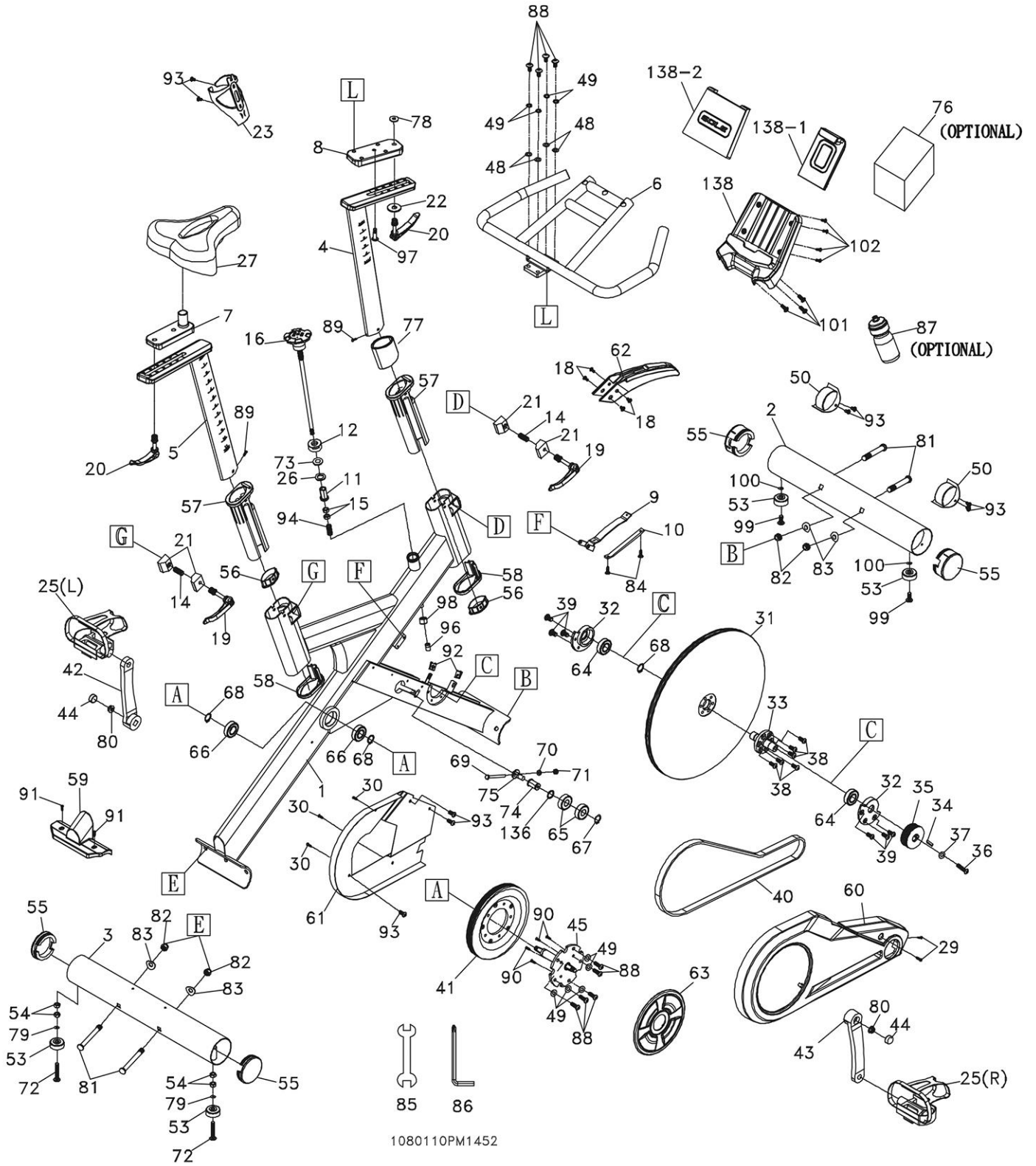
## VEDLIKEHOLD

### VEDLIKEHOLDSPLAN

DEL	ANBEFALT VEDLIKEHOLD	HVOR OFTE	RENS	SMØREMIDDEL
Pedaler	Forsikre deg om at pedalene sitter stramt i krankarmene, at alle skruene på pedalene er stramme, og at pedalstroppene ikke er skadet.	Før hver bruk	Nei	Nei
Ramme	Rens med en mykt, rent og fuktig klut.	Daglig	Vann	Nei
Svinghjul	Rens ved å spraye på en klut, og påfør et tynt lag på begge sider av svinghjulet.	Ukentlig	WD-40 spray.	Nei
Bremsepute	Inspiser og se etter sterk slitasje eller ulyder.	Ukentlig	Nei	Silikonspray

1. Dersom de interne delene til pedalene er utslitt eller skadet, bør pedalene byttes ut.
2. Bruk av smøremidler eller rensemidler annet enn de som er spesifisert i brukerveiledningen, kan føre til forverret ytelse og kortere levetid for den aktuelle delen.

# OVERSIKTSDIAGRAM



1080110PM1452

## DELELISTE (engelsk)

Nr	Engelsk navn	Ant
1	Main Frame	1
2	Front Stabilizer	1
3	Rear Stabilizer	1
4	Handlebar Post	1
5	Seat Post	1
6	Handlebar	1
7	Sliding Seat Mount	1
8	Sliding Handlebar Mount	1
9	Brake Pad Bracket	1
10	Brake Pad - Wool Felt	1
11	Bushing	1
12	Nut	1
14	Spring	2
15	M10 x P1.25 x 3T_Luck Nut	2
16	Brake Tension Knob	1
18	M6 x 15mm_Phillips Head Screw	4
19	8 x 40m/m_Quick Release lever	2
20	8 x 25m/m_Quick Release Lever	2
21	Aluminum Locking V-Blocks	4
22	5/16" x 35 x 3.0T_Flat Washer	1
23	Drink Bottle Holder	1
25	Pedal Set ( 25L.25R )	1
26	Anti-Rotation Washer	1
27	Seat	1
29	5 x 16m/m_Tapping Screw	2
30	3.5 x 12m/m_Sheet Metal Screw	3
31	Flywheel	1
32	Bearing Housing	2
33	Flywheel Axle	1
34	Woodruff Key	1
35	Flywheel Pulley	1
36	5/16" x 3/4"_Button Head Socket Bolt	1
37	Ø5/16" x 20 x 3.0T_Flat Washer	1
38	5/16" x 3/4"_Button Head Socket Bolt	6
39	M6 x 10L_Flat Phillips Head Screw	6
40	Belt	1
41	Drive Pulley	1

<b>Nr</b>	<b>Engelsk navn</b>	<b>Ant</b>
42	Crank Arm ( L )	1
43	Crank Arm ( R )	1
44	Crank Arm Dust Cap	2
45	Crank Axle	1
48	Ø5/16" x 16 x 1T_Flat Washer	4
49	5/16" x 1.5T_Split Washer	9
50	Transportation Wheel	2
53	Rubber Foot	4
54	3/8" x 7T_Nut	4
55	Stabilizer End Cap	4
56	End Cap, Eye Tube	2
57	Plastic Slide Insert, Eye Tube	2
58	Bottom End Cap, Eye Tube	2
59	Rear Stabilizer Cover	1
60	Chain Cover ( Outer )	1
61	Chain Cover ( Inner )	1
62	Flywheel Fender	1
63	Pulley Cover	1
64	6004_Bearing (SKF)	2
65	6203_Bearing	2
66	6004_Bearing (TMT)	2
67	Ø17_C Ring	1
68	Ø20_C Ring	3
69	1/4" x 3" _Hex Head Bolt	1
70	1/4" x 5T_Hex Head Bolt	1
71	1/4" x 5.5T_Nyloc Nut	1
72	3/8" x 2" _Flat Head Socket Bolt	2
73	Ø16.7 x 2.5T_Star Washer	1
74	Idler Axle	1
75	Idler Adjustment Carriage Bolt	1
76	Console Assembly	1
77	Foam Stop, Handlebar Eye Tube	1
78	Ø5/16" x 23 x 2.0T_Flat Washer	1
79	3/8" x 19 x 1.5T_Flat Washer	2
80	M10 x P1.25 x 10T_Nut	2
81	3/8" x 3-1/2" _Carriage Bolt	4
82	3/8" x UNC16 x 12.5T_Cap Nut	4
83	3/8" x 23 x 1.5T_Curved Washer	4

<b>Nr</b>	<b>Engelsk navn</b>	<b>Ant</b>
<b>84</b>	M5 x 12m/m_Tapping Screw	2
<b>85</b>	14/15m/m_Wrench	1
<b>86</b>	M5_Combination M5 Allen Wrench & Phillips Head Screw Driver	1
<b>87</b>	Drink Bottle(Optional)	1
<b>88</b>	5/16" x 5/8"_Button Head Socket Bolt	9
<b>89</b>	M5 x 10m/m_Socket Head Cap Screw	2
<b>90</b>	Ø5 x 10m/m_Tapping Screw	4
<b>91</b>	M5 x 10m/m_Phillips Head Screw	2
<b>92</b>	M5_Speed Nut Clip	2
<b>93</b>	M5 x 12m/m_Tapping Screw	9
<b>94</b>	Spring	1
<b>96</b>	Safety Sleeve	1
<b>97</b>	5/16" x 1"_Button Head Socket Bolt	1
<b>98</b>	Sleeve Bushing	1
<b>99</b>	3/8" x 3/4"_Button Head Socket Bolt	2
<b>100</b>	3/8" x 21 x 2T_Flat Washer	2
<b>101</b>	4 x 16L_Sheet Metal Screw	3
<b>102</b>	3.5 x 12L_Sheet Metal Screw	4
<b>136</b>	Rubber Pad(Ø17.5xØ23.5x0.3T)	1
<b>138</b>	Tablet Holder (Bottom)	1
<b>138-1</b>	Tablet Holder Adjustable Clip	1
<b>138-2</b>	Tablet Holder (Front)	1

## **VIKTIG VEDRØRENDE SERVICE**

**Om det skulle oppstå problemer av noe slag, ber vi deg om å kontakte Mylna Service. Vi vil gjerne at du kontakter oss før du kontakter butikken slik at vi kan tilby deg best mulig hjelp.**

Besøk vår hjemmeside [www.mylناسport.no](http://www.mylناسport.no) – her vil du finne informasjon om produktene, brukermanualer, ett kontaktskjema for å komme i kontakt med oss og mulighet for å bestille reservedeler. Ved å fylle ut kontaktskjema gir du oss den informasjonen vi trenger for å kunne hjelpe deg så effektivt som mulig.